



# “PERSIANA CON TELAIO”

- **FINESTRA**
- **PORTEFINESTRA**

## **Mod. Classica**

### **ACCESSORI STANDARD**

Regoli su telaio

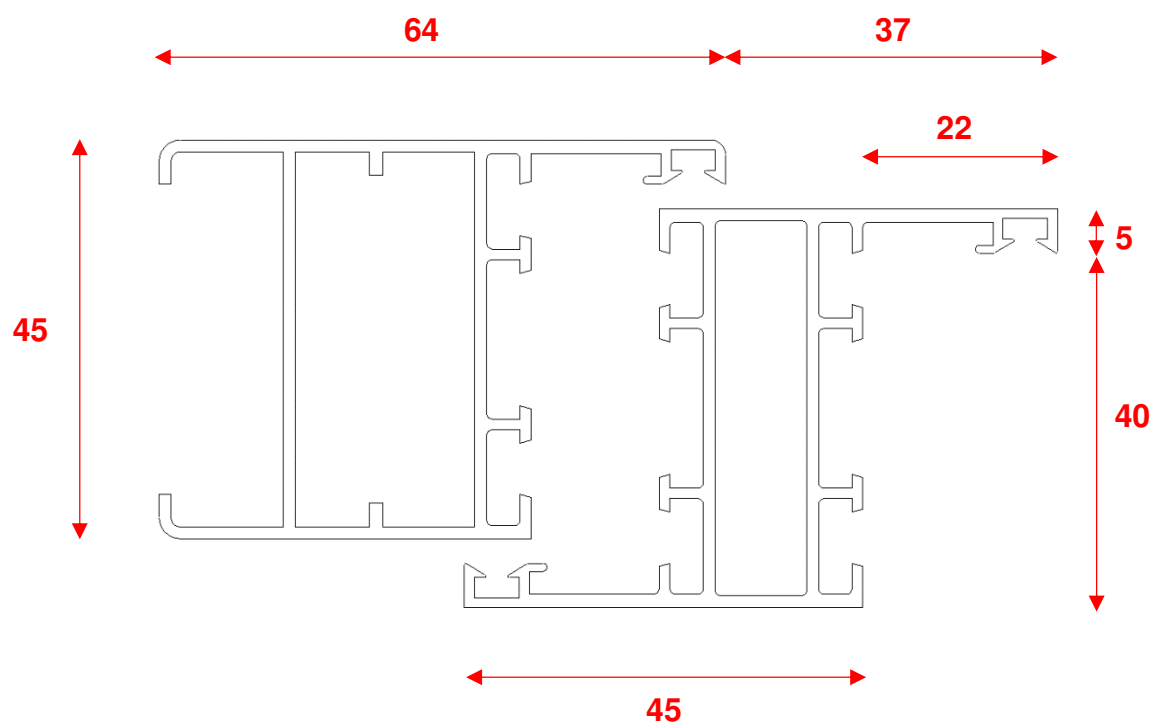
Colore spagnoletta nero

Cerniere 2 ali colore nero

Catenaccio chiusura per 3°- 4° anta

Meccanismo lamelle orientabili colore nero con maniglia a slitta

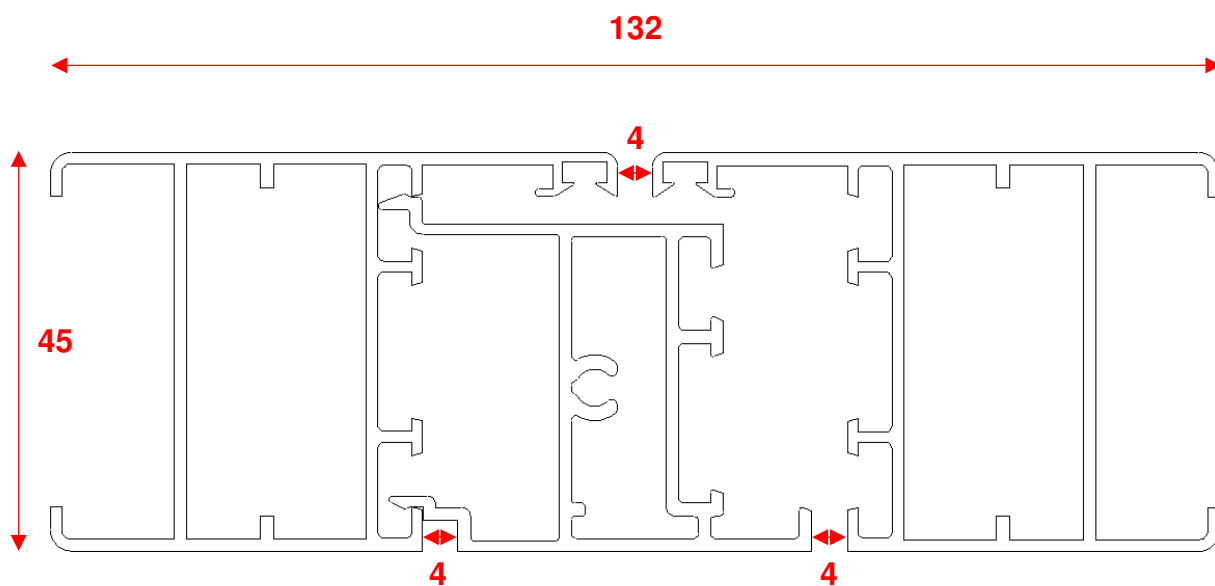
### Dimensioni anta / telaio standard



**Nodo: CZU**

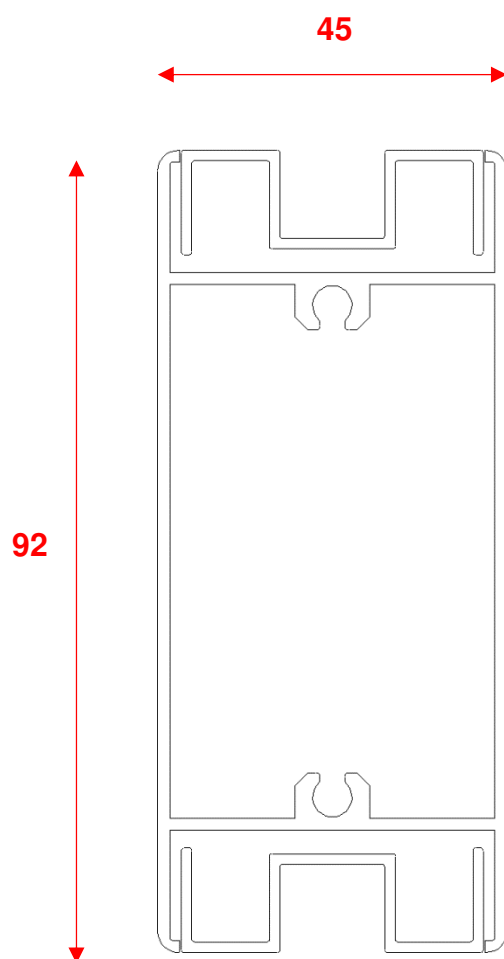


## Dimensioni nodo centrale

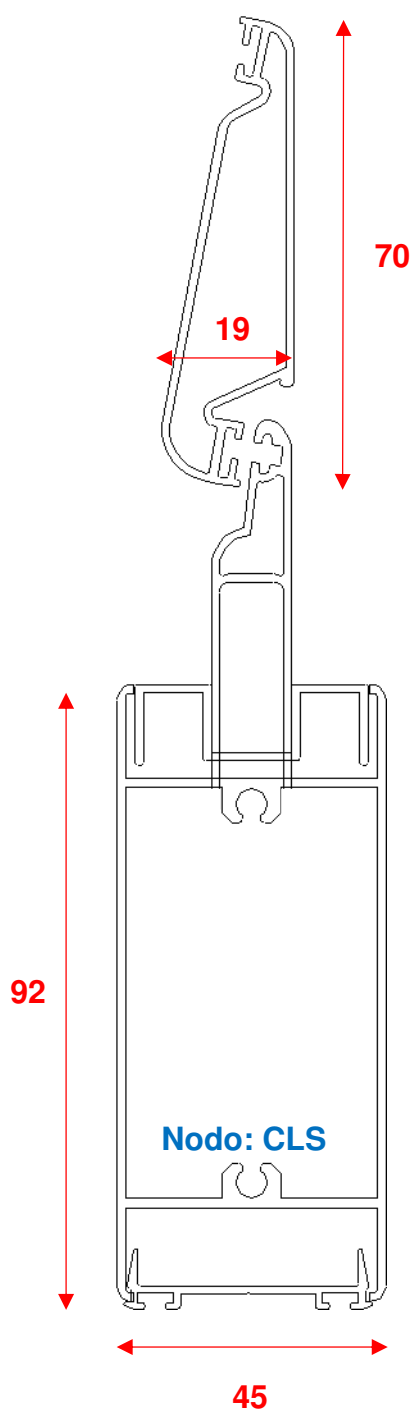




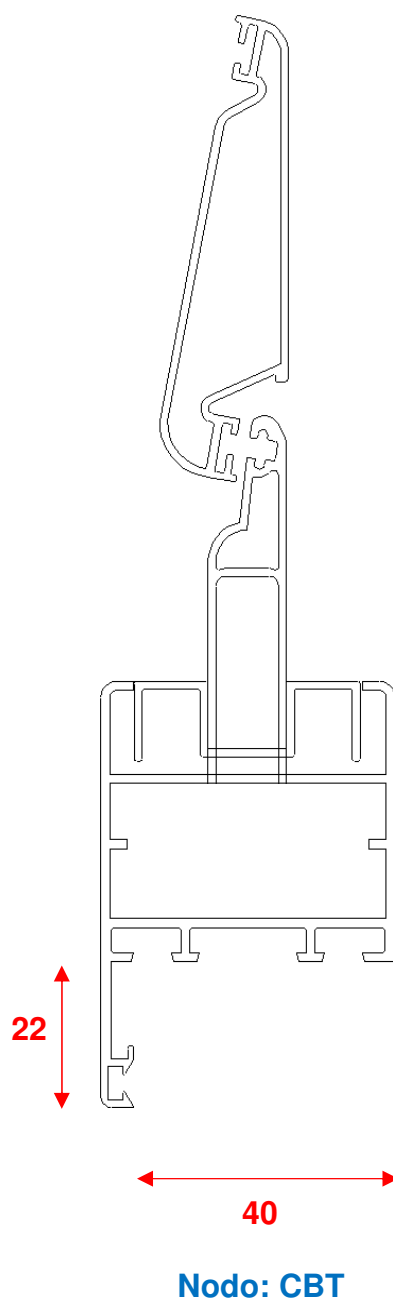
## Dimensioni fascia per portafinestra



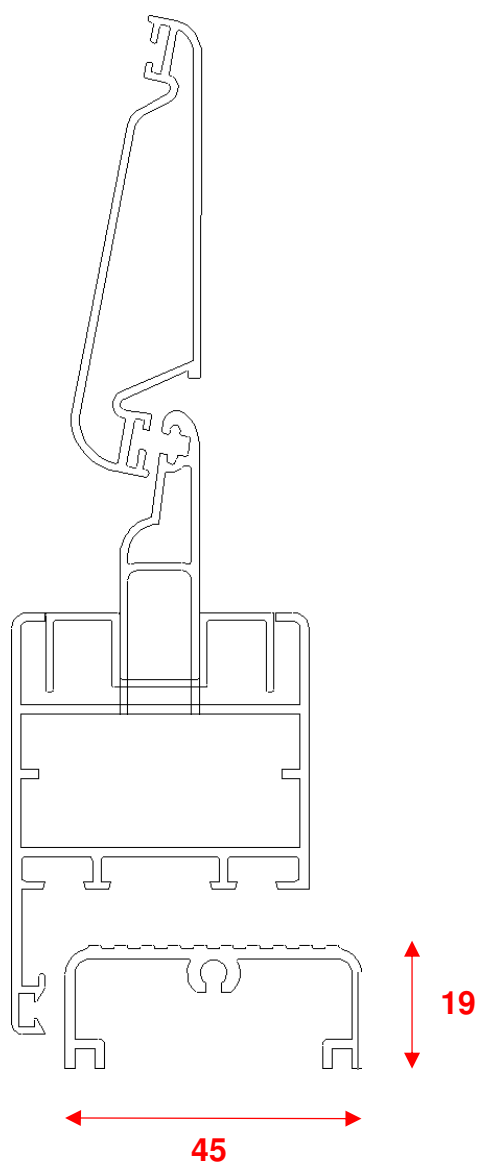
**Dimensioni zoccolo  
e lamella a goccia**



**Dimensione battuta  
anta su soglia**

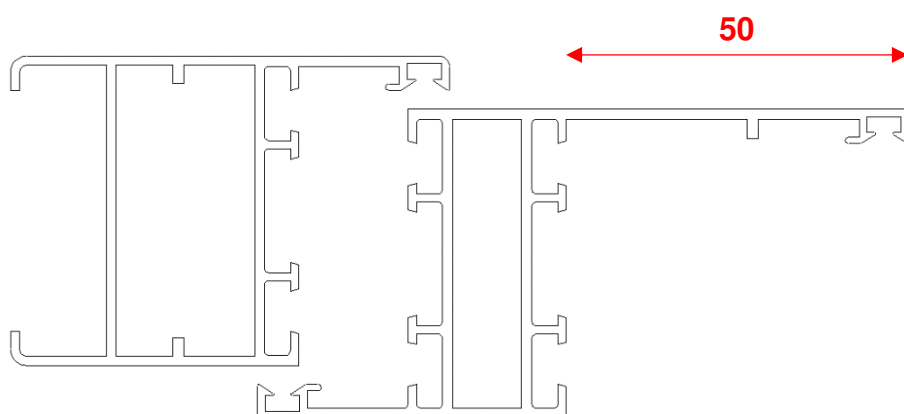


**Opzione soglia ribassata**

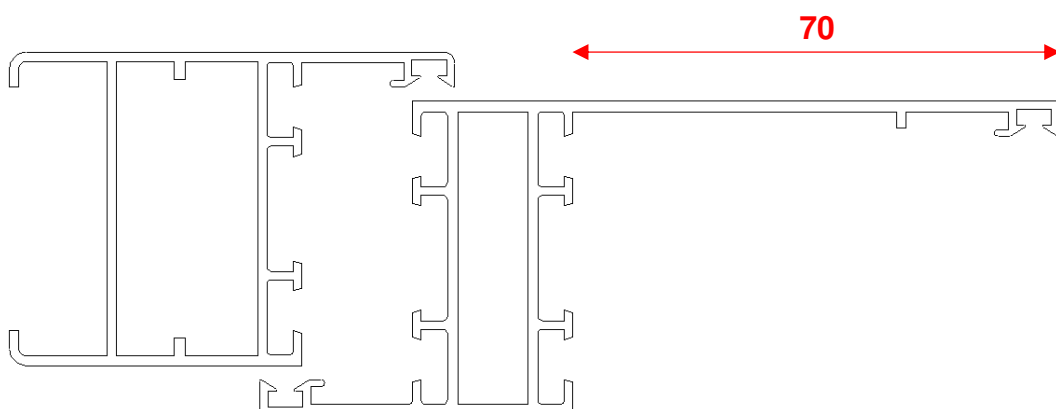


**Nodo: CS**

### Opzione telai con aletta battuta maggiorata

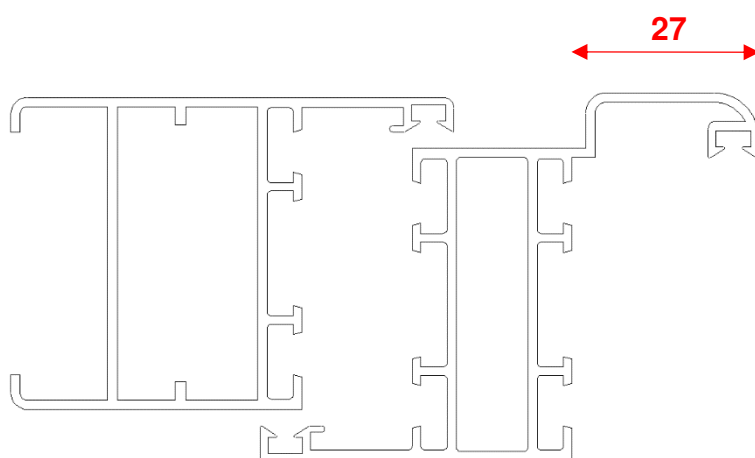


**Nodo: CZLU**

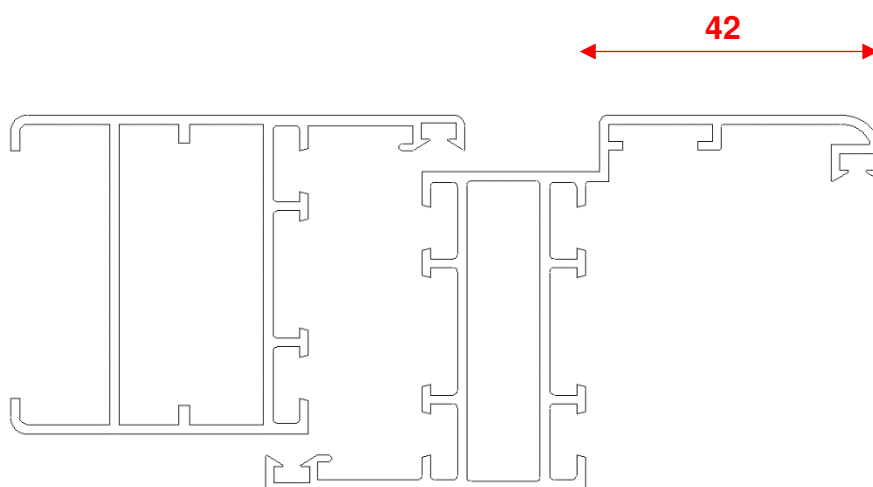


**Nodo: CZL7**

### Opzione telai bombati



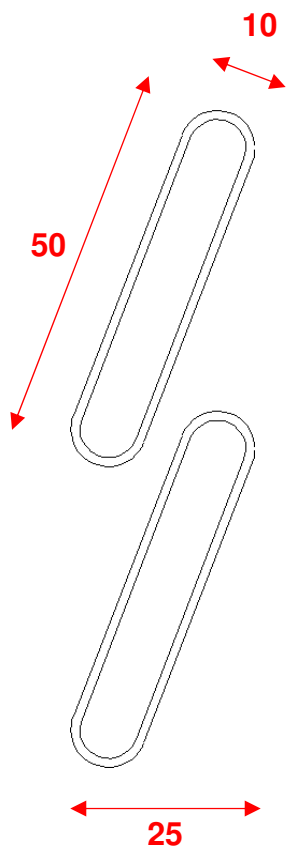
**Nodo: CZ27**



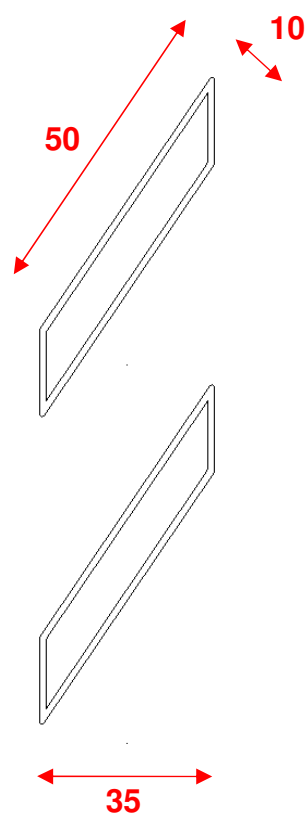
**Nodo: CZ42**



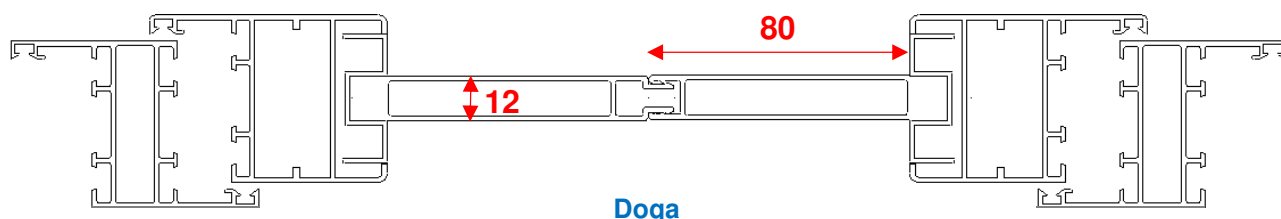
**Opzione lamella ovalina, lamella squadrata, doga**



**Porta lamella ovalina  
con tranciato in tina**



**Porta lamella squadrata  
con tappi in plastica**



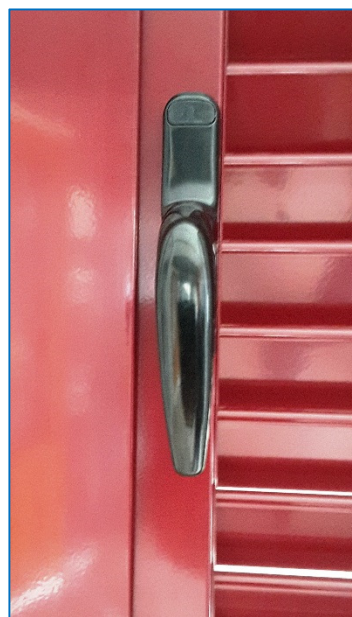
**Doga**

## Opzione accessori

**Porta lamelle in tinta**



**Chiusura con cremonese**



**Serrature ad 1 o 3 punti**

