

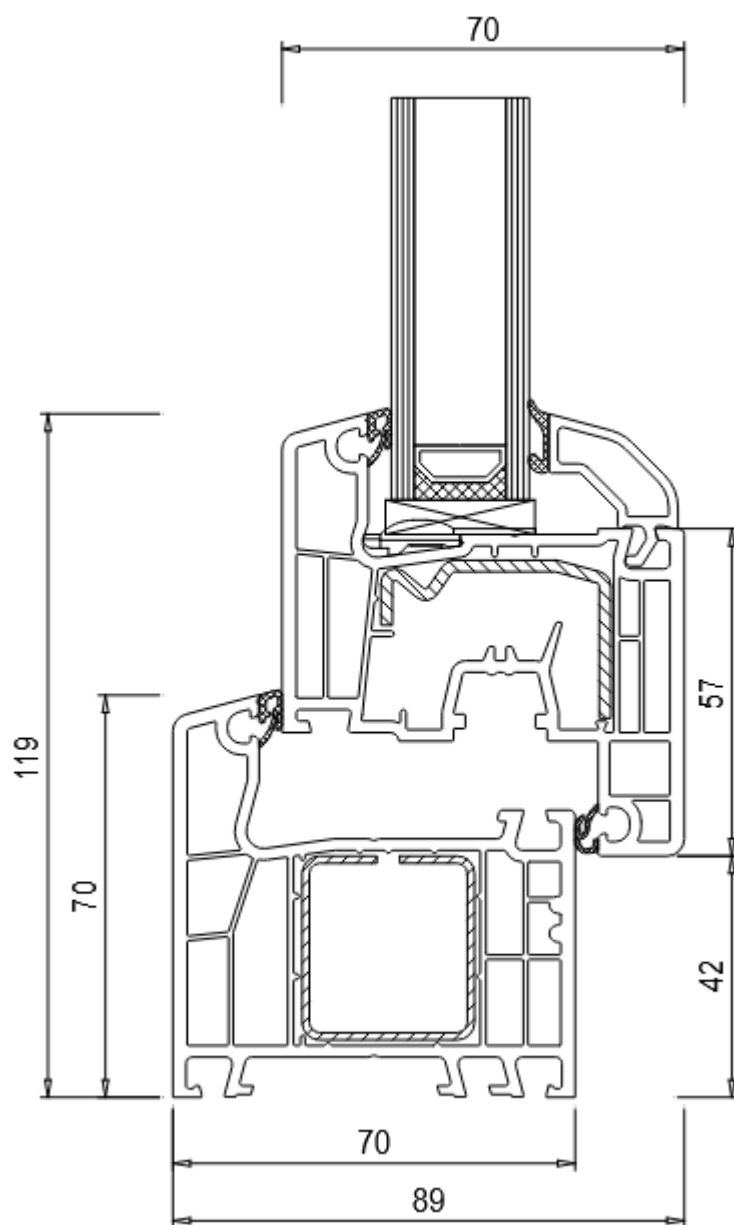


PVC

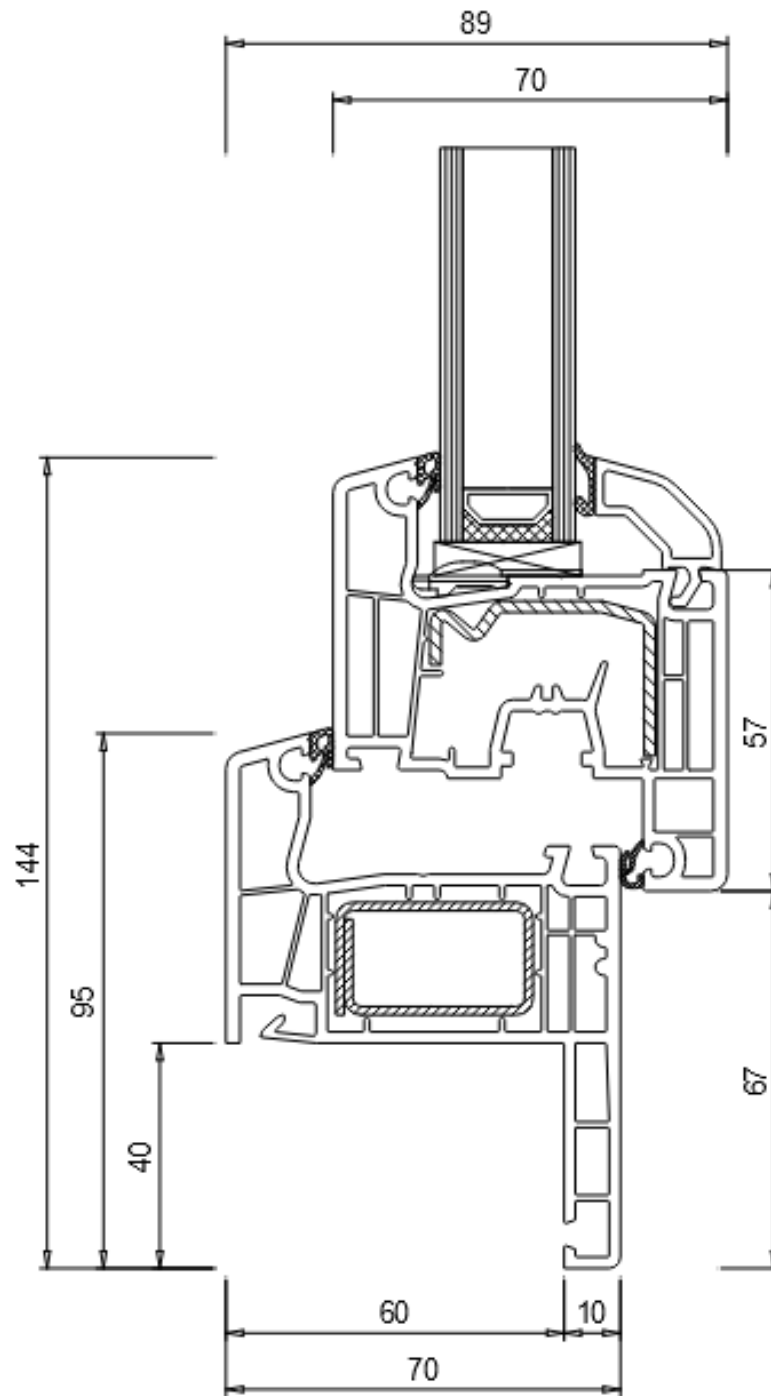
SISTEMA IDEAL 4000 2 GUARNIZIONI



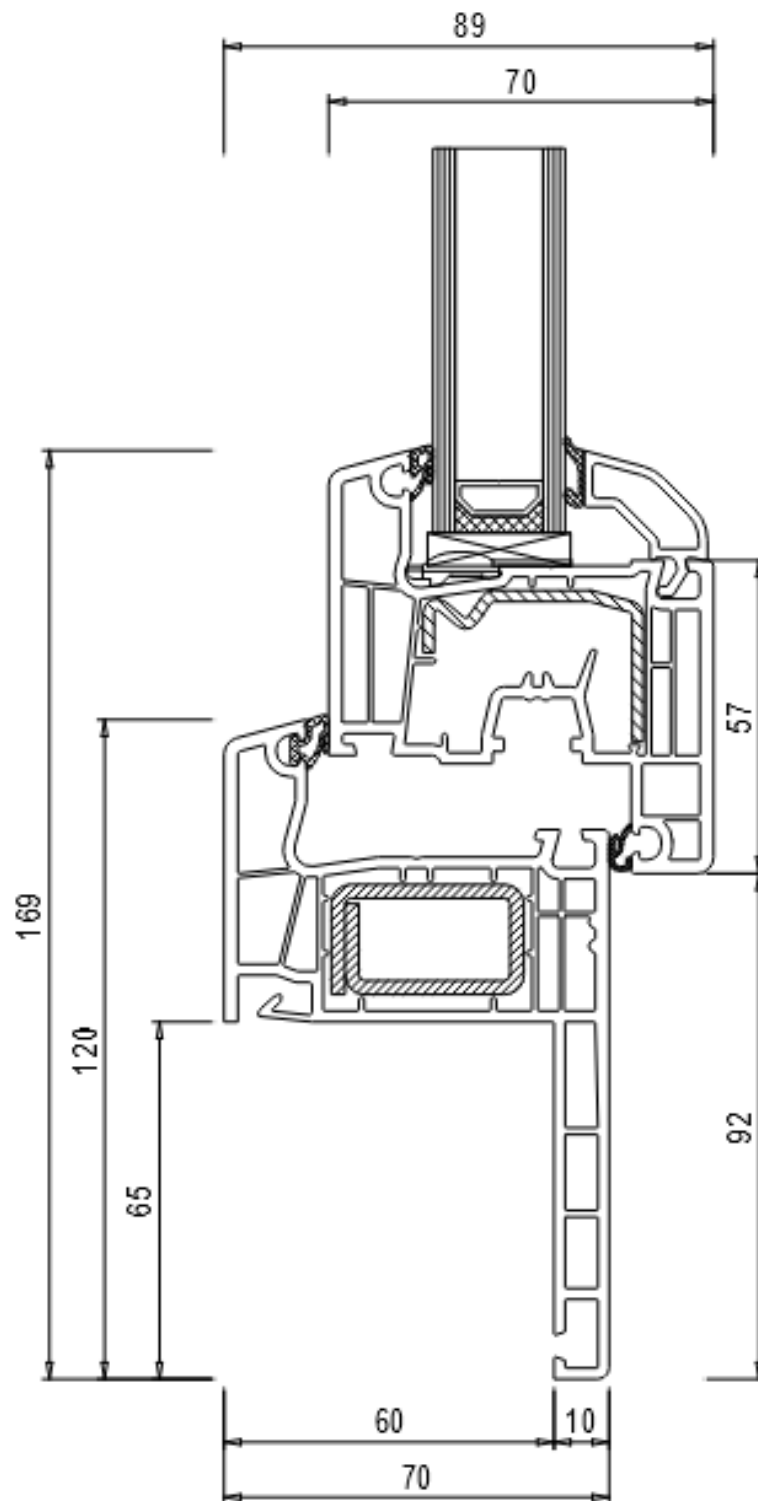
Sezione telaio L



Sezione telaio aletta 40 mm.



Sezione telaio aletta 65 mm.



Sezione soglia ribassata

