

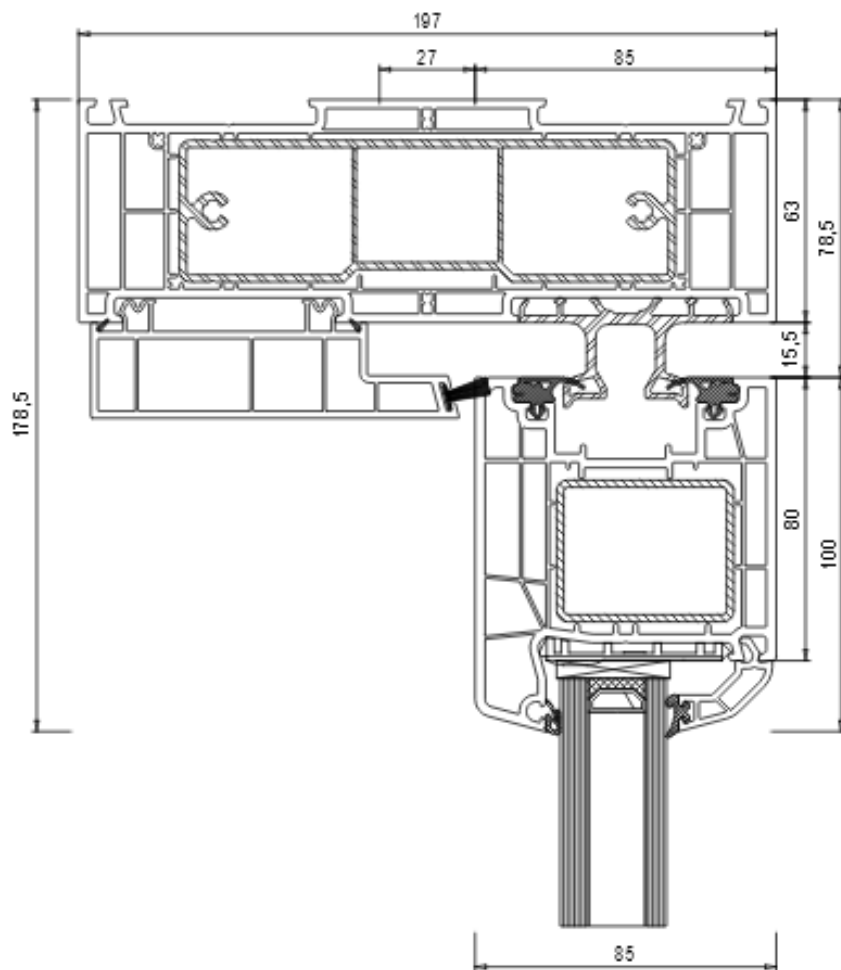


# PVC

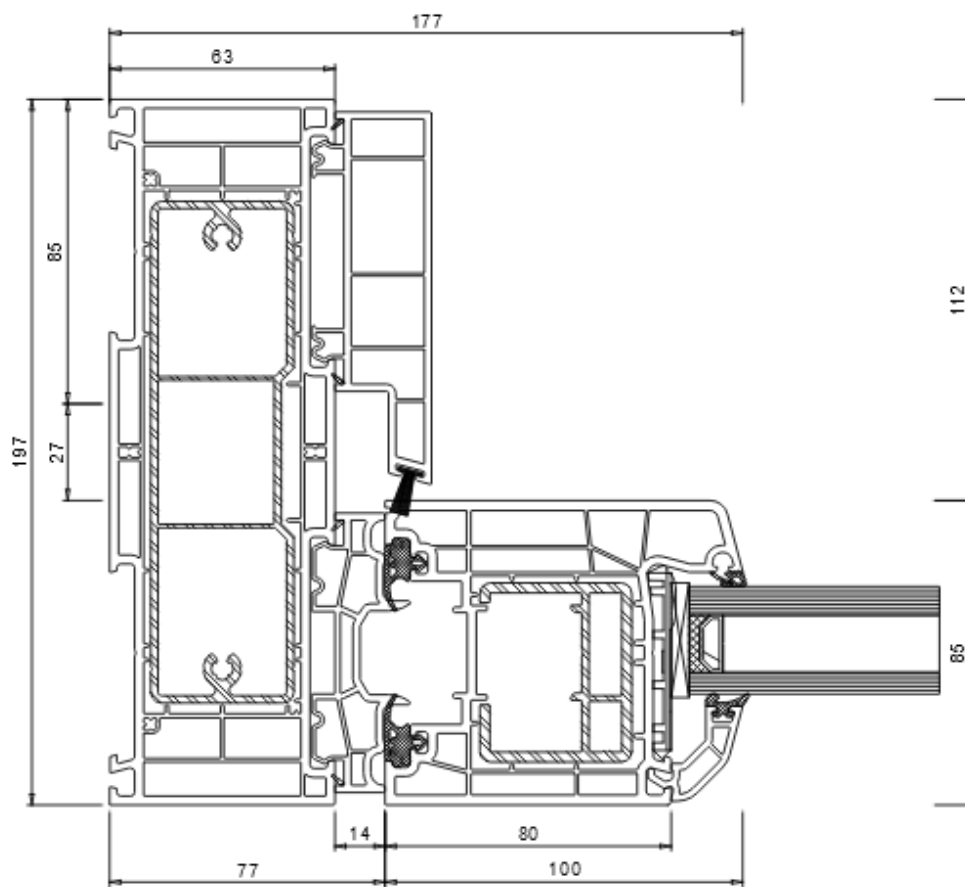
# SISTEMA ALZANTE 85



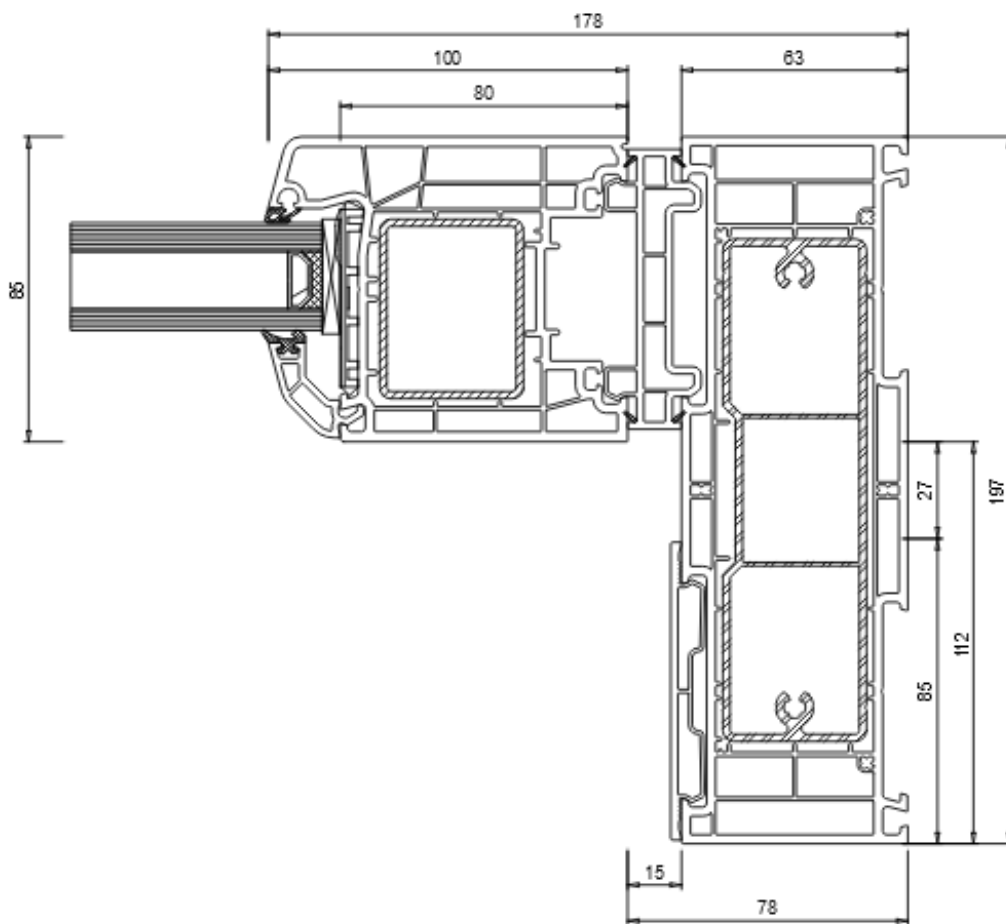
## Sezione superiore



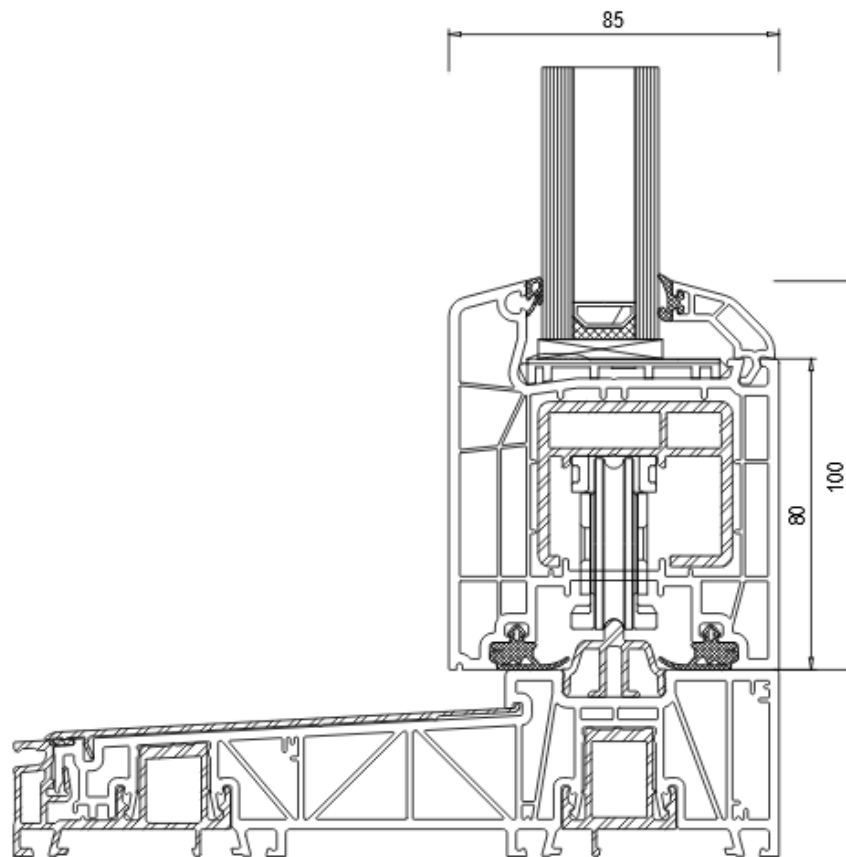
## Sezione laterale maniglia



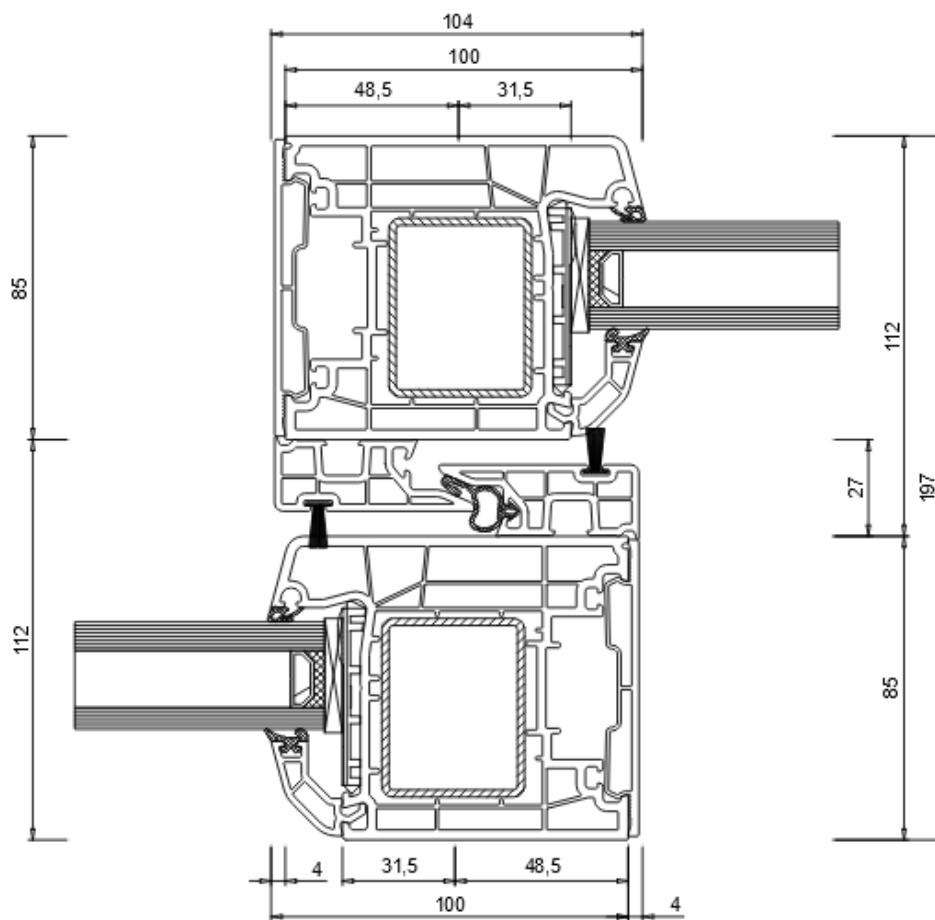
## Sezione laterale fisso



## Sezione telaio inferiore



## Sezione centrale





## Opzione soglia ribassata 13,5 x 295

