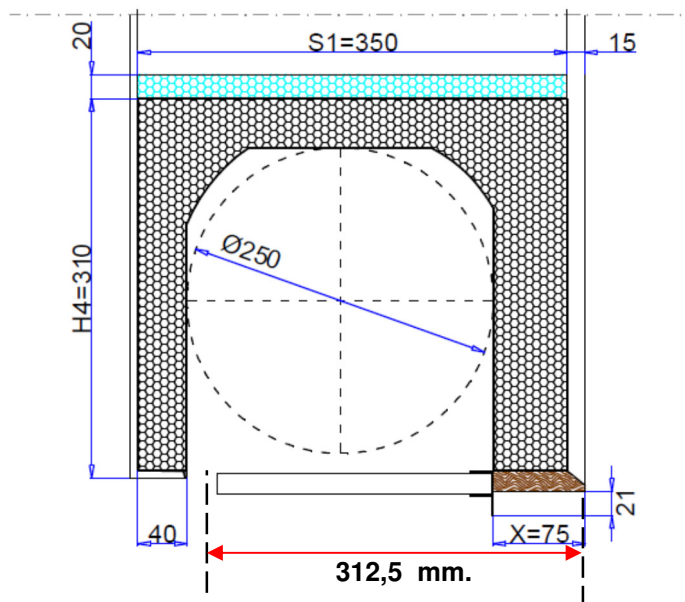


CASSONETTO MOD. 109:

Cassonetto ispezione esterna, completamente isolato acusticamente e termicamente, realizzato in EPS alta densità. Completo di rullo e supporti con predisposizione manovra motorizzata; elementi atti a posizionare il serramento in posizione a filo muro interno; profili rete porta intonaco; elementi in legno fenolico di adeguato spessore per la successiva posa del serramento.



Controtelaio legno alluminio per avvolgibile, completo di guide in alluminio, predisposto per zanzariera scomparsa.

