

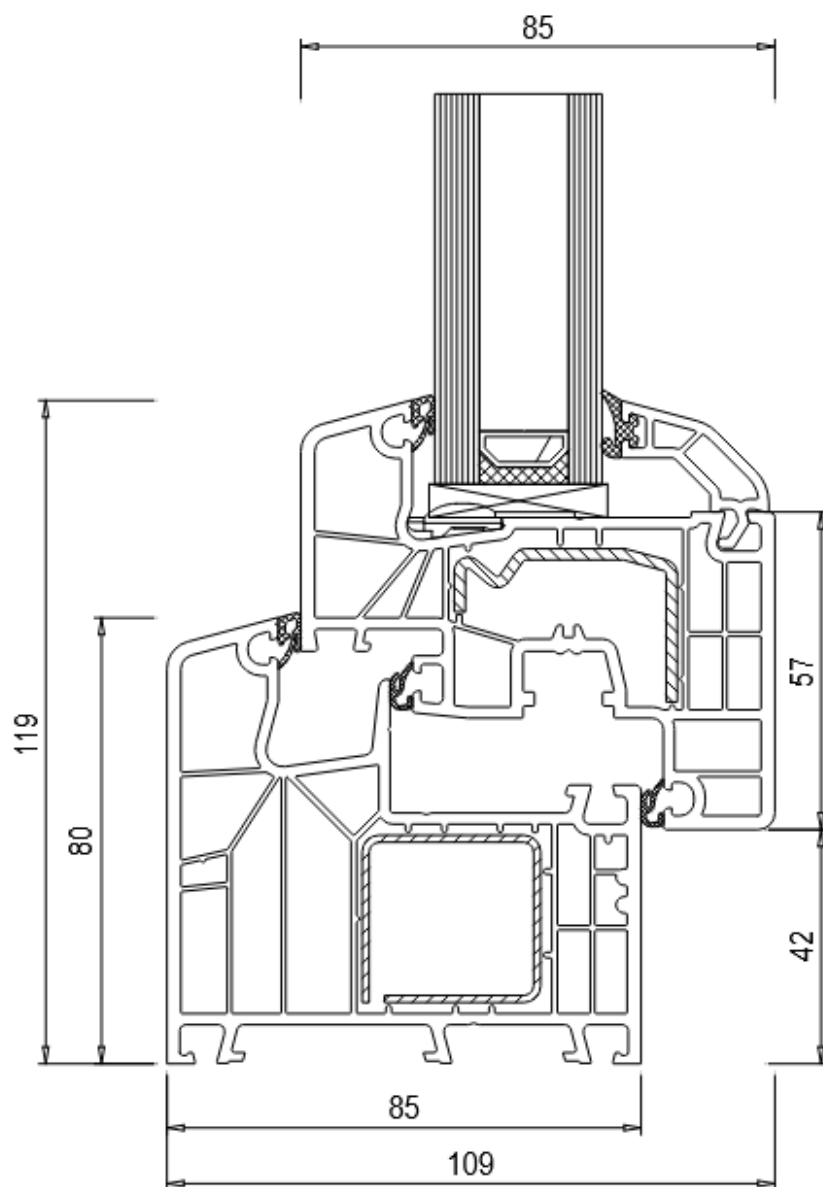


# PVC

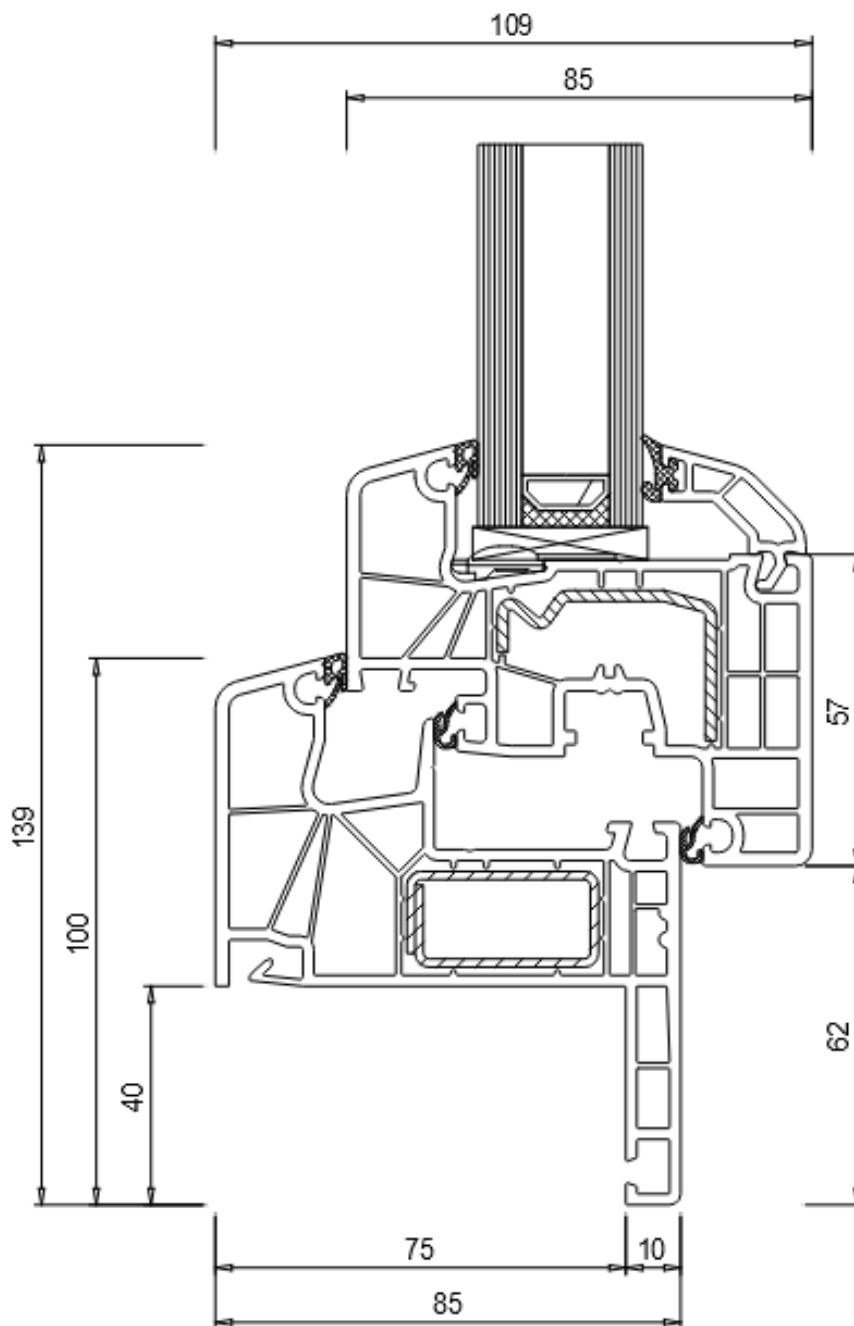
# SISTEMA IDEAL 8000 3 GUARNIZIONI



## Sezione telaio L



**Sezione telaio aletta 40 mm.**



## Sezione soglia ribassata

