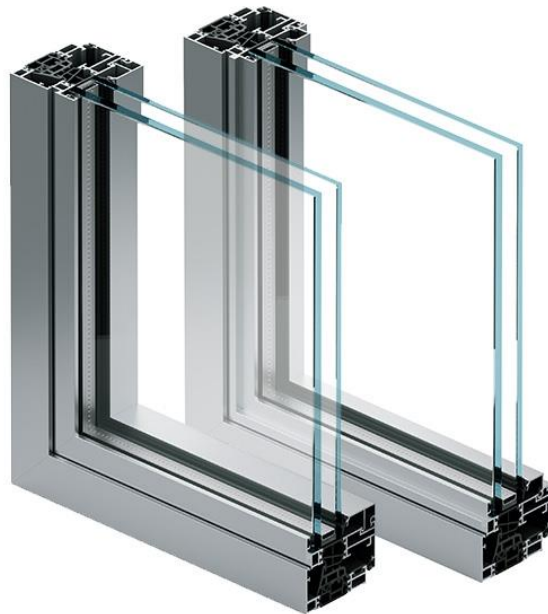




ALLUMINIO “TAGLIO TERMICO”

Sistema Battente C67K-M



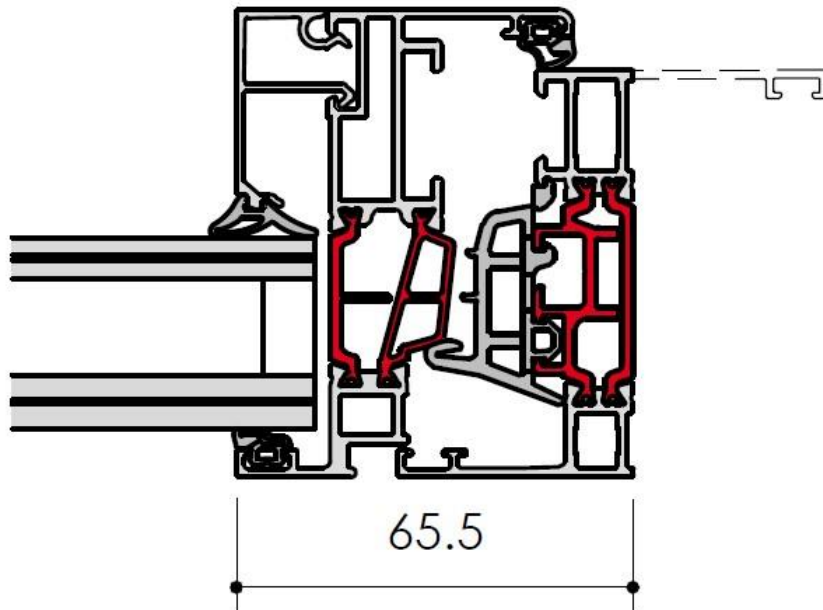
Caratteristiche

Ante fino a 150 kg
Solo cerniere nascoste
Larghezza max. 153 mm
Finestre e porte-balcone
Vetri doppi/tripli da 28 mm a 52 mm
Altezza della soglia a pavimento 25 mm
Disponibile “linea Standard” e “Linea Ferro”

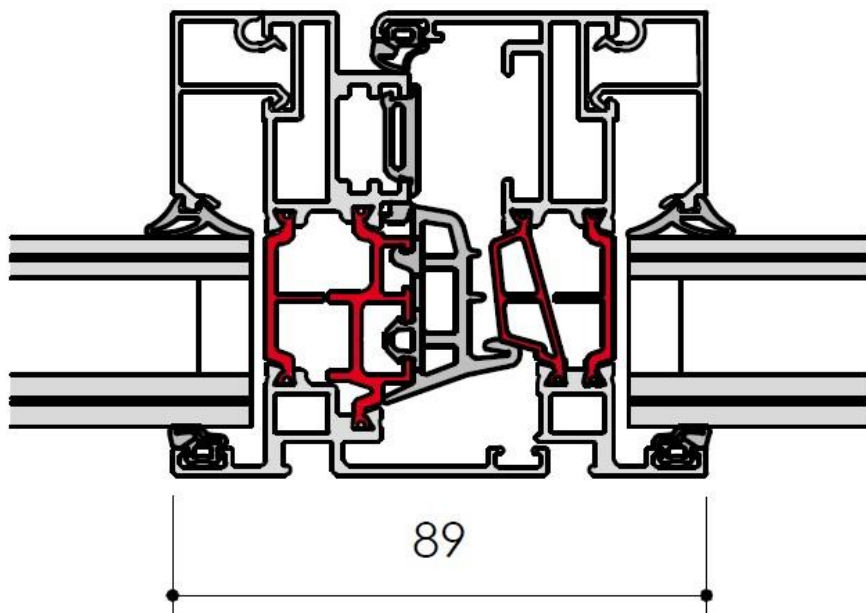
Prestazioni

Tenuta all'acqua (EN 12208):	E1500
Permealità all'aria (EN 12207):	4
Resistenza al vento (EN 12210):	C5
Trasmittanza termica (doppio vetro):	$\leq 1,24 \text{ W/m}^2\text{K}$
Trasmittanza termica (triplo vetro):	$\leq 0,90 \text{ W/m}^2\text{K}$
Potere fonoisolante fino a: $R_w =$	48 Db

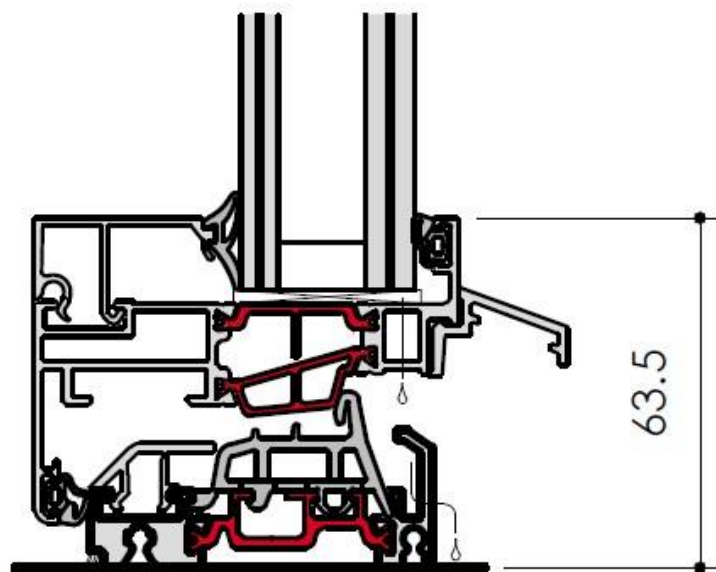
NODO LATERALE



NODO CENTRALE



SOGLIA RIBASSATA





MANIGLIE

MOD. QUADRA



MOD. RONDO



MOD. QUADRA CON ROSETTA

